

## Инструкция по монтажу и эксплуатации встраиваемой LED подсветки с тремя режимами и датчиком движения

Внимание! Перед установкой и использованием электроустановочного изделия внимательно прочитайте инструкцию!

Встраиваемая светодиодная подсветка предназначена для дополнительного освещения помещений различного назначения, лестниц, коридоров, холлов, декоративной подсветки. Подсветка работает от бытовой сети переменного тока 230В/50 Гц.

### Особенности

Удобная простая установка в стандартный круглый подрозетник.

Механизм из прочного и термостойкого поликарбоната.

Экономичные яркие светодиоды 2835 SMD.

Сочетается с любыми рамками для встраиваемых электроустановочных изделий Werkel.

### Технические характеристики

Мощность: указана на упаковке

Питание: 230 В/50 Гц

Пылевлагозащита: IP20

Цветовая температура: 3300К/4300К/6500К

Световой поток: 50–70 лм

Диапазон освещенности: от 3 до 2000 лк

Зона охвата: 160°, до 7 м

Отключение: от 30 до 60 секунд

Срок службы: 50 000 ч

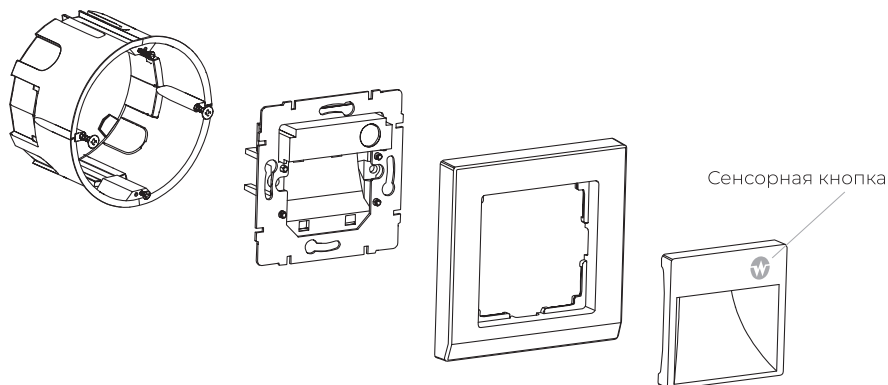
Срок хранения до ввода в эксплуатацию: до 5 лет.

### Указания по монтажу

Внимание! Все работы по установке и техническому обслуживанию должны проводиться только квалифицированным специалистом, имеющим допуск на проведение данного вида работ.

Рекомендуемая высота установки от пола 30–50 см.

### Установка в подрозетник

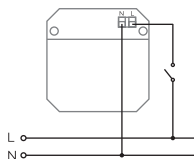


## Руководство по подключению и обслуживанию

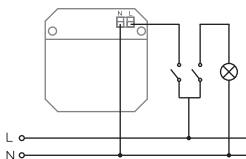
Распакуйте подсветку и убедитесь в отсутствии повреждений на ней. Подключите к сети питания (230 В ~ 50 Гц).

При загрязнении встраиваемой светодиодной подсветки очистку следует производить мягкой сухой тканью. Не допускается использование растворителей и других агрессивных компонентов.

### Подключение



Через одноклавишный выключатель



Через двухклавишный выключатель

### Транспортировка и хранение

Транспортировка должна осуществляться в упаковке, в условиях, исключающих механические повреждения и прямое попадание на продукцию пыли, грязи и влаги. Допускается транспортировка продукции в любом положении, любым транспортом. Транспортировка авиационным транспортом должна осуществляться в герметизированном отсеке. При транспортировке должна быть обеспечена температура  $-20^{\circ}\text{C}$ ...  $+40^{\circ}\text{C}$  при относительной влажности воздуха до 80%.

Продукция должна храниться и эксплуатироваться в отапливаемом, вентилируемом помещении, защищенном от атмосферных осадков, в транспортной упаковке. В помещении должна обеспечиваться температура  $+5^{\circ}\text{C}$ ...  $+40^{\circ}\text{C}$  при относительной влажности воздуха до 80%.

### Гарантия

Гарантийный срок эксплуатации составляет 12 месяцев со дня продажи изделия через розничную сеть при соблюдении потребителем правил установки, эксплуатации, транспортировки и хранения.

В случае выхода механизма из строя не по вине покупателя до истечения гарантийного срока, следует обратиться в магазин, продавший данное изделие. Неправильное хранение и использование изделия лишает права на его гарантийное обслуживание. Возврат изделия осуществляется только в заводской упаковке, без механических повреждений и при полной комплектации изделия.

Гарантия на изделие не распространяется в следующих случаях:

- механизм имеет видимые механические повреждения корпуса, лицевой панели
- механизм использовался с нарушениями условий эксплуатации
- механизм был неправильно подключен
- механизм предоставлен в неполной комплектации

Штамп магазина \_\_\_\_\_

Дата продажи \_\_\_\_\_

Гарантийные обязательства выполняются продавцом при предъявлении покупателем кассового чека и данной инструкции с отметкой о дате продажи, модели и штампом магазина (торгующей организации).



Месяц и год изготовления указан на товаре и/или упаковке.

Товар сертифицирован, соответствует требованиям ТР ТС 004/2011, ТР ТС 020/2011, ТР ЕАЭС 037/2016.

Производитель: «Wenzhou San Cai Lighting Co., Ltd», 2-4, Longquan road Tianhe ind. zone, Wenzhou Zhejiang, China. «Вэньчжоу Санцай Лайтинг Кампэни Лтд», Китай, провинция Чжэцзян, г. Вэньчжоу, ул. Лунцюань, пром. зона Тянь Хэ, 2-4. Произведено в Китае. Импортёр/поставщик: ООО «Роял Ауэрль», 117418, Россия, г. Москва, ул. Зюзинонская 6, к. 2, этаж 3, пом. XVI, ком. 30. Претензии по качеству товара принимаются; тел. +7 495-228-17-33, info@royalaurle.ru.

Произведено под контролем  
Werkel AB, Швеция